

**生産中止図面**

2015/01  
 <特殊内容>  
 1. 便ふたなし品

2. 便器洗浄側の給水を再生水仕様としたもの  
 2系統給水方式

\*定格：AC100V-1281W 50/60Hz

\*設置前に水压を測定ください

・最低必要水压0.07MPa(20.0L/min流動時)が必要です。  
 この水压を確保できないと汚物を排出しないことがあります  
 ので注意してください。

・最高水压は0.75MPaです。

注1：洗面所や浴室など他の水栓器具を同時に使用したときも、  
 上記水压と流量が必要です。

注2：配管は呼び径13以上をご使用ください。  
 (上記水压と流量確保のため。)

注3：左給水専用です。

\*塩ビ排水管は別途手配要

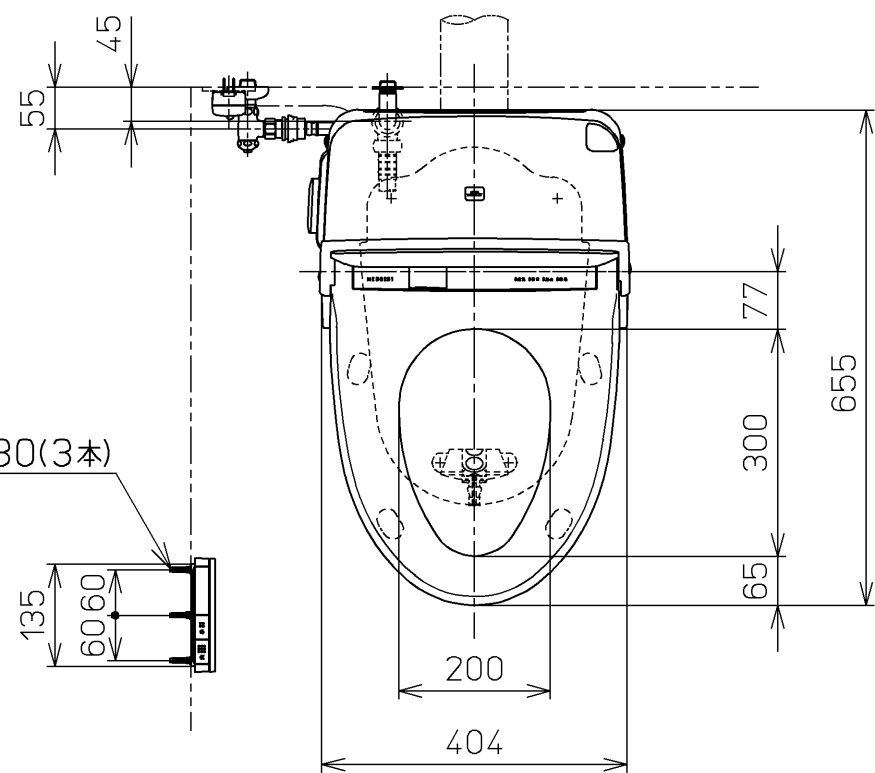
\*給排水位置が適切でないとき、止水栓が製品に干渉することがあります。

\*室内において極端な負圧が生じない様にご注意ください。

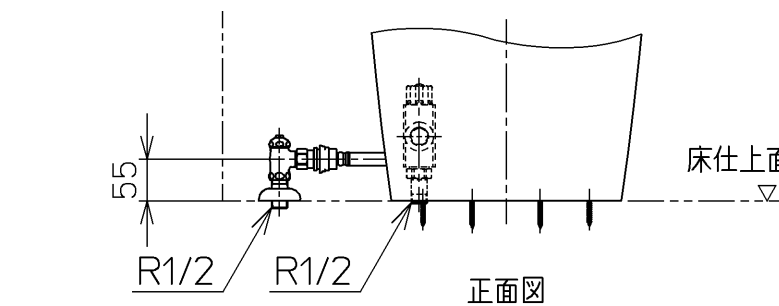
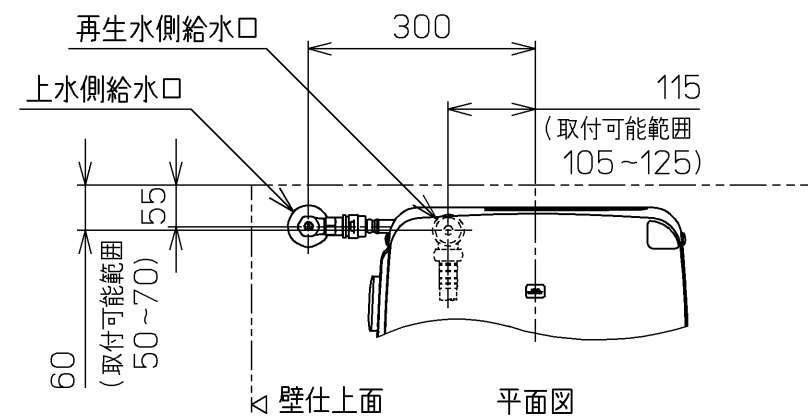
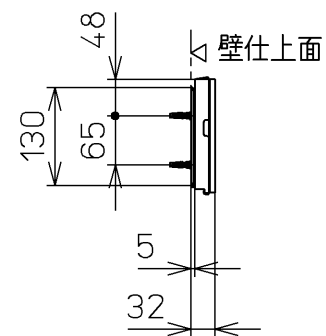
(便器洗浄時に、排水配管から異臭が上がって来ることが懸念されます。)

\*製品背面に電源を設けしないでください。

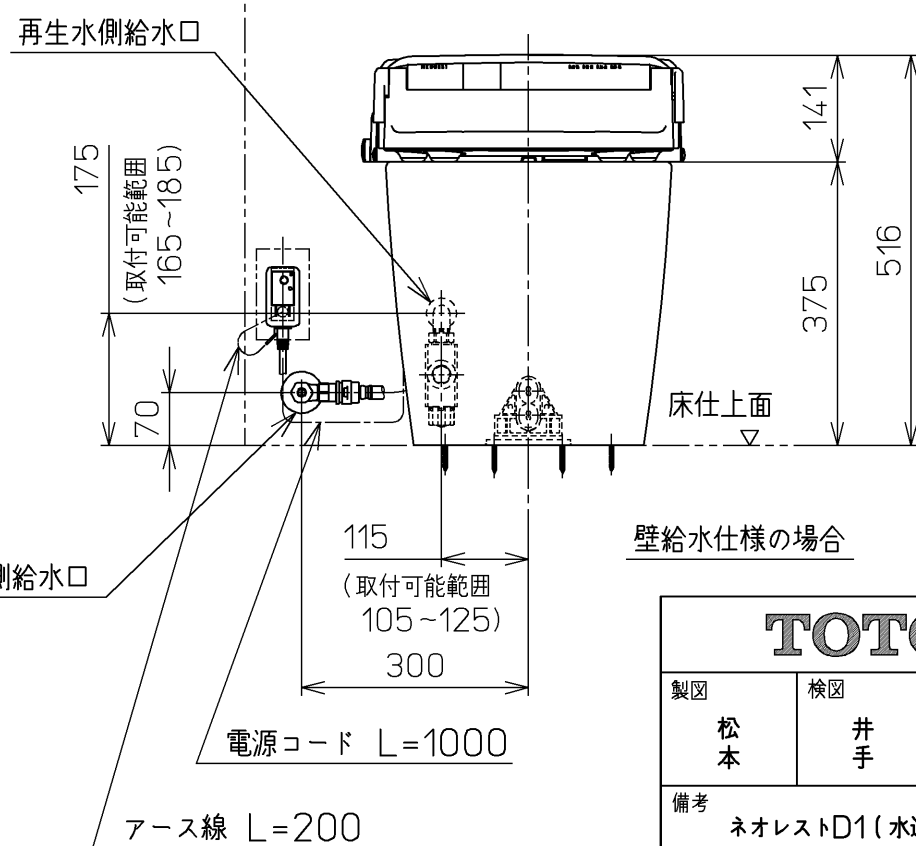
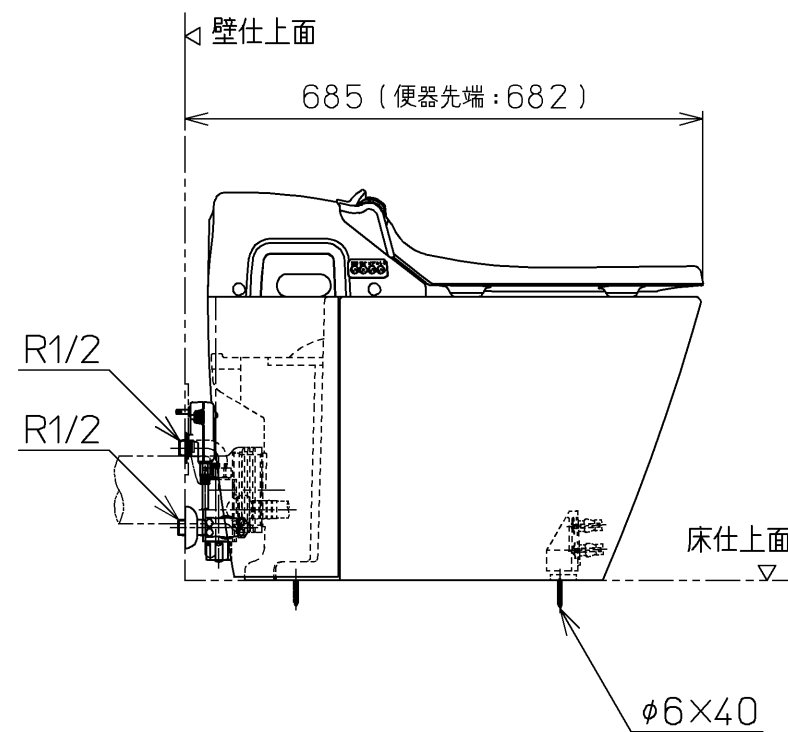
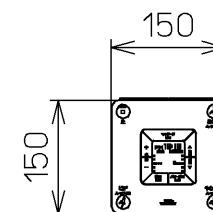
コンセントが製品と干渉し、抜き差しができない場合があります。



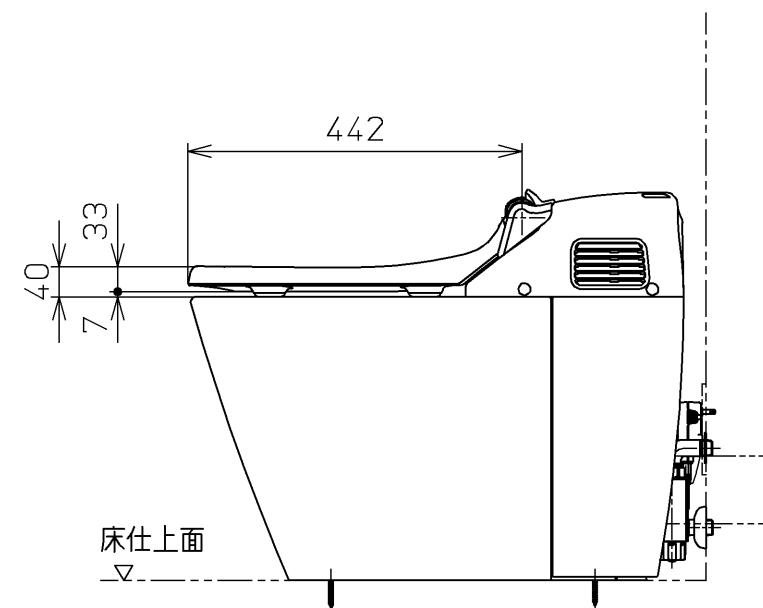
ねじ長 φ4×30(3本)



床給水仕様の場合



壁給水仕様の場合



<b>TOTO</b>		単位 mm	名称
製図 松本	検図 井江 手 上	日付 08-07-29	ウォシュレット一体形 便器
備考 ネオレストD1(水道直結式) 一般地・流動兼用、P排水		機能部: TCF9563RV17 陶器部: CS966BP T1	品番 CES9563PRT 17
			図番 CES9563PRT 17_A0100